



STAR WARS

75077



 LEGO.com

MICROFIGHTERS

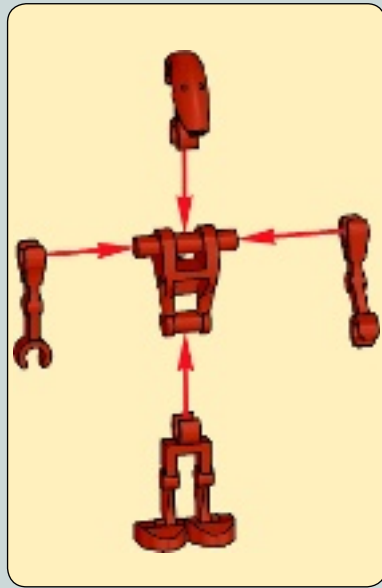
SERIES 2

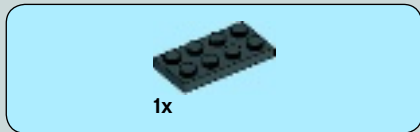
MICRO VAISSEAUX

MICRONAVES

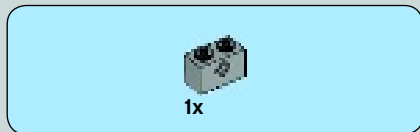
2^E SÉRIE

SERIE 2





1



2

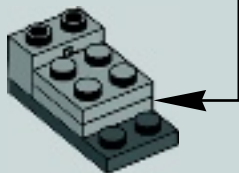
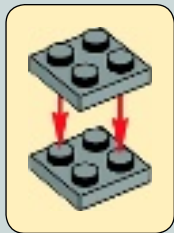


3



2x

3

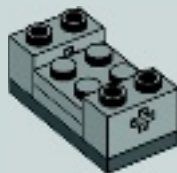


4



1x

4





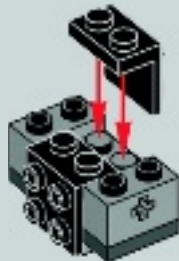
1x

5



2x

6





2x



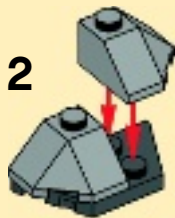
4x

7

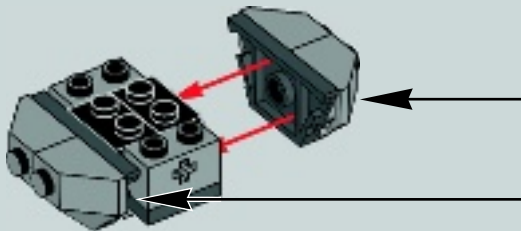
1

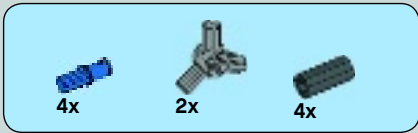


2



2x



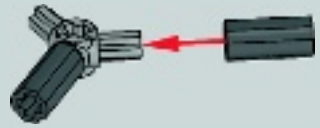


8

1



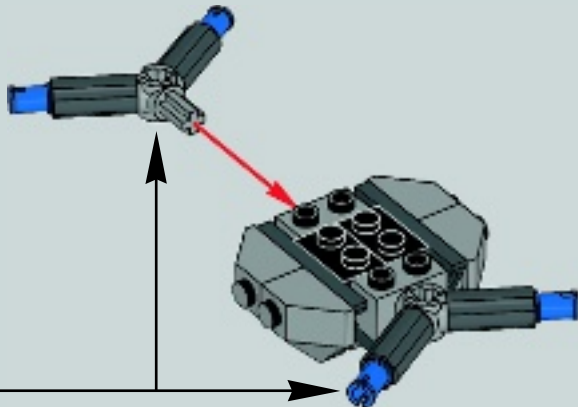
2



3



2x





1x

1



1x

2





2x

3



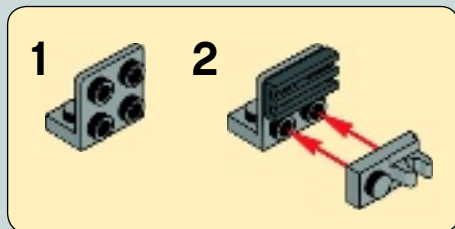
3x

4





5



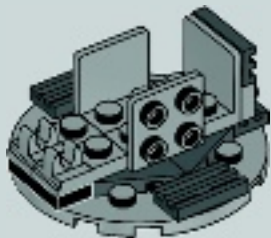


2x



2x

6



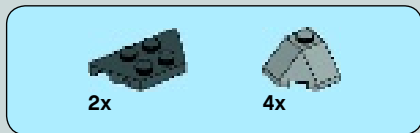
12



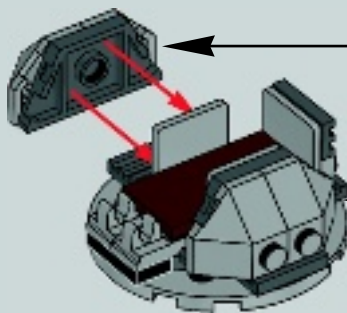
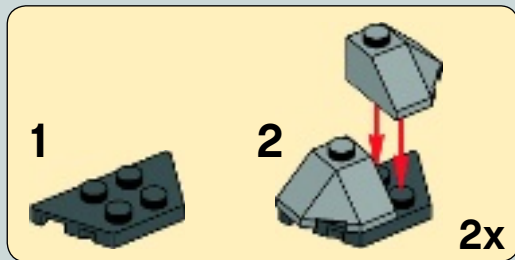
1x

7





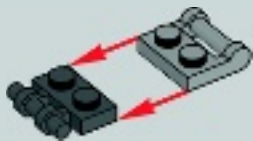
8



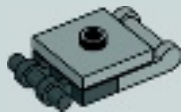


9

1



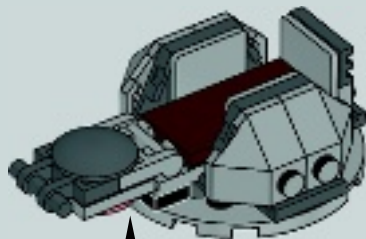
2



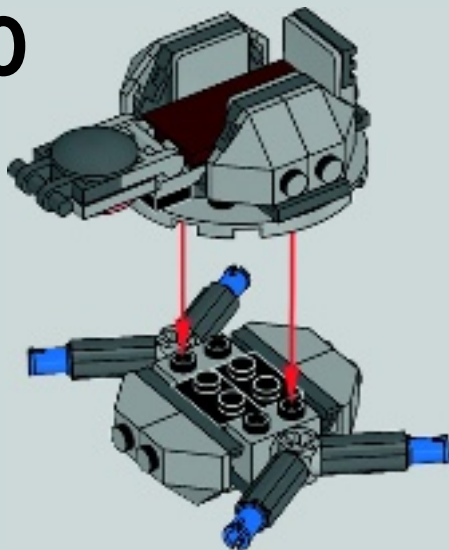
3

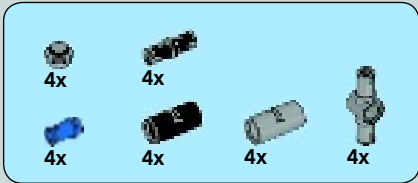


4



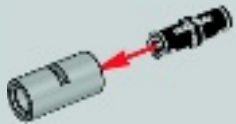
10



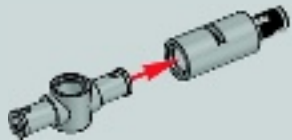


11

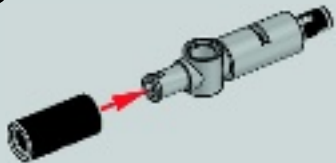
1



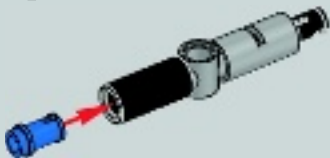
2



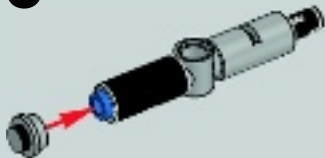
3



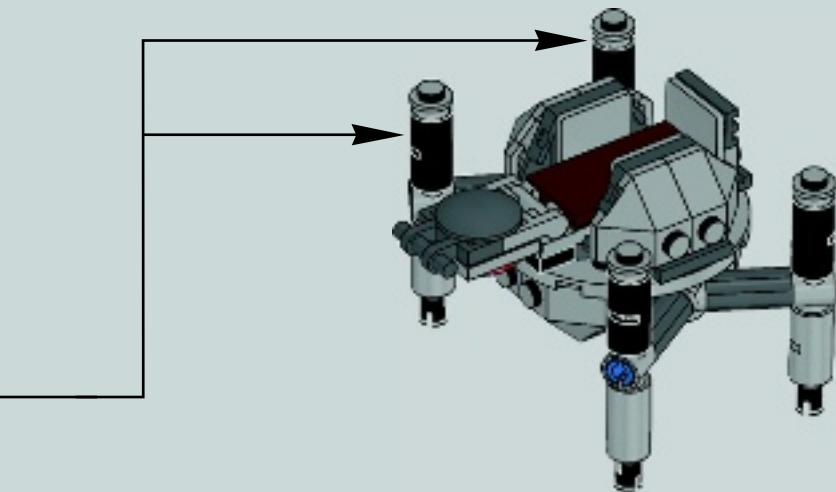
4



5



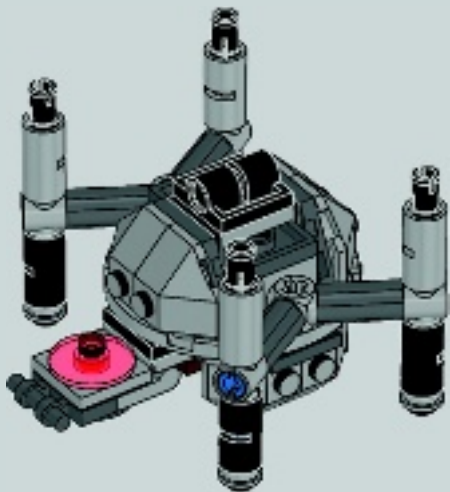
4x





1x

12





4x



4x



4x



4x



4x

13

1



2



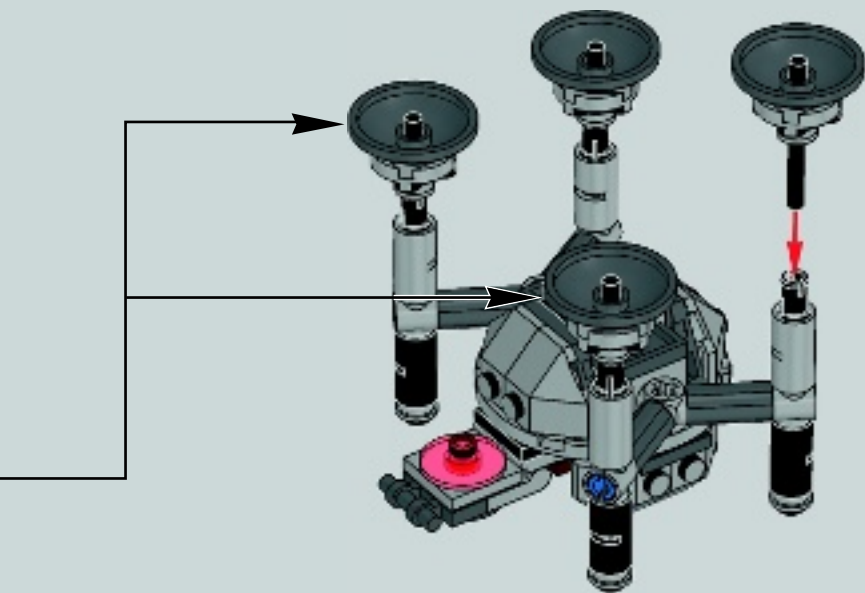
3



4



4x



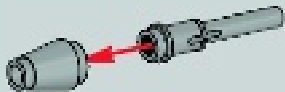


1x



1x

1



1x

2





1x

3

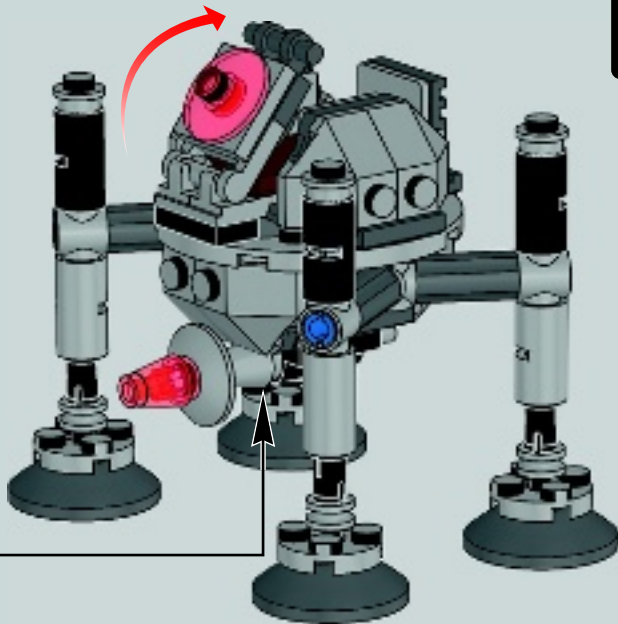


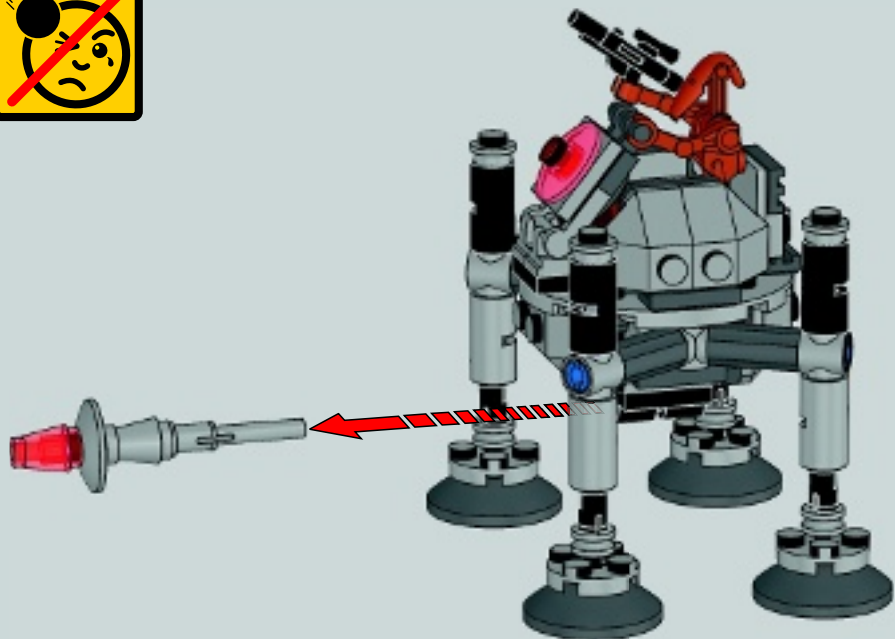
1x

4



14







4x
4210865



6x
4527082



1x
4210660



1x
4278274



4x
4516546



4x
4210631



1x
4211065



1x
4579690



2x
4502595



4x
4560175



4x
4526985



1x
4211512



3x
4211397



3x
4598526



1x
4244627



3x
4654580



8x
6034676



4x
4211475



1x
4520320



1x
4529241



2x
4233493



1x
4565393



1x
6015349



5x
4211525



4x
4211573



1x
6035610



1x
6035607



1x
6035574



1x
6035606



1x
6035614



1x
4544720



1x
4142995



4x
4143005



4x
4206482



4x
4526982



1x
302326



2x
6048855



1x
281726



4x
4140303



1x
4498713



4x
4121715



Customer Service

Kundenservice

Service Consommateurs

Servicio Al Consumidor

LEGO.com/service or dial



00800 5346 5555 :

1-800-422-5346 :

LEGO

**STAR
WARS**



MICROFIGHTERS

Apple, the Apple logo, iPad, iPhone and iPod touch are trademarks of Apple Inc., registered in the U.S. and other countries. App Store is a service mark of Apple Inc.

Apple, le logo Apple, iPad, iPhone et iPod touch sont des marques de commerce d'Apple Inc., déposées aux États-Unis et dans d'autres pays. App Store est une marque de service d'Apple Inc.

Apple, el logotipo de Apple, iPad, iPhone e iPod touch son marcas comerciales de Apple Inc. registradas en EE. UU. y otros países. App Store es una marca de servicio de Apple Inc.

STAR WARS © & ™ 2015 Lucasfilm Ltd.
© 2015 The LEGO Group. ™ & © WBEI.

Google Play is a trademark of Google Inc.
Google Play est une marque de commerce de Google Inc.
Google Play es una marca comercial de Google Inc.

MICROFIGHTERS



LEGO STAR WARS

Download the Microfighters App!
Téléchargez l'appli Micro vaisseaux !
¡Descarga la app de las Micronaves!





Free*! Gratuit !

* Paid subscription in Australia and New Zealand.
Abonnement payant en Australie et Nouvelle-Zélande.



LEGO.com/club